

АПД-01 ПУ

АДАПТЕР ПЕРЕНОСА ДАННЫХ УНИВЕРСАЛЬНЫЙ



ПАСПОРТ
АРВС 746967.053.000 Б ПС

 **АРВАС**

СОДЕРЖАНИЕ

ВВЕДЕНИЕ	3
1 НАЗНАЧЕНИЕ	3
2 ТЕХНИЧЕСКИЕ ХАРАКТЕРИСТИКИ	4
3 КОМПЛЕКТНОСТЬ	5
4 УСТРОЙСТВО И ПРИНЦИП РАБОТЫ	5
5 УКАЗАНИЯ МЕР БЕЗОПАСНОСТИ	6
6 ПОДГОТОВКА И ПОРЯДОК РАБОТЫ	7
7 ЭНЕРГОСБЕРЕЖЕНИЕ	11
8 ТЕХНИЧЕСКОЕ ОБСЛУЖИВАНИЕ	11
9 ВОЗМОЖНЫЕ НЕИСПРАВНОСТИ И СПОСОБЫ ИХ УСТРАНЕНИЯ	12
10 СВИДЕТЕЛЬСТВО О ПРИЕМКЕ	12
11 СВИДЕТЕЛЬСТВО ОБ УПАКОВКЕ	13
12 ПРАВИЛА ХРАНЕНИЯ И ТРАНСПОРТИРОВКИ	13
13 ГАРАНТИИ ИЗГОТОВИТЕЛЯ	14
14 СВЕДЕНИЯ О РЕКЛАМАЦИЯХ	15
ПРИЛОЖЕНИЕ А Габаритные размеры	16
ПРИЛОЖЕНИЕ Б Схема электрических соединений	17
ПРИЛОЖЕНИЕ В Алгоритм работы адаптера	20

2016-03-03
2018-03-01

ВВЕДЕНИЕ

Настоящий паспорт предназначен для ознакомления с техническими характеристиками и правилами эксплуатации адаптера переноса данных АПД-01ПУ.

1 НАЗНАЧЕНИЕ

Адаптер переноса данных АПД-01ПУ (далее адаптер) предназначен для работы с теплосчётчиками ТЭМ-05М-1(2), ТЭМ-05М-3, ТЭМ-104, ТЭМ-104-К и ТЭМ-106.

Адаптер обеспечивает считывание данных с указанных типов теплосчётчиков, их промежуточное хранение и передачу считанных данных в компьютер.

Считываемая информация включает в себя текущие значения измеряемых теплосчетчиком параметров и архив данных.

Текущими значениями являются: время, дата, энергия, масса теплоносителя с нарастающим итогом, тепловая мощность, расход теплоносителя, температура теплоносителя и время работы теплосчётчика (полное описание текущих данных приведено в эксплуатационной документации на теплосчётчик).

В архив данных входят среднесуточные и среднечасовые значения, а также ошибки (нештатные ситуации) в работе системы учёта тепла. Среднесуточными значениями являются: дата, средняя за сутки температура, потреблённое за сутки тепло и масса теплоносителя, а также время наработки за каждые сутки. Среднечасовыми значениями являются: время, дата, средняя за час температура теплоносителя, потреблённое за час тепло и масса теплоносителя, а также время наработки по каждому часу. Ошибки (нештатные ситуации), возникающие при работе системы, выводятся в распечатках среднечасовых значений (полное описание архива данных приведено в эксплуатационной документации на теплосчётчик).

2 ТЕХНИЧЕСКИЕ ХАРАКТЕРИСТИКИ

Питание адаптера осуществляется от 2-х элементов типа АА или 2-х никель-металлгидридных (Ni-MH) (никель-кадмиевых (Ni-Cd)) аккумуляторов с напряжением в заряженном состоянии равном 1,2 В.

Минимальное общее напряжение, при котором гарантируется работоспособность адаптера, составляет 1,8 В.

В режиме считывания данных потребляемый адаптером ток не превышает 70 мА, в режиме ожидания (подсветка ЖКИ выключена) – не более 15 мА.

Связь адаптера с теплосчетчиком и компьютером осуществляется по последовательному интерфейсу RS-232С.

Скорость считывания данных устанавливается автоматически (в зависимости от скорости обмена, установленной в теплосчетчике) и принимает значения 9600, 19200, 28000, 38400, 57600 бит/сек. Скорость передачи данных в компьютер равна 115200 бит/сек.

Объем памяти адаптера составляет 8 мегабайт, по отдельному заказу возможна поставка адаптера с объемом памяти 16 мегабайт. Таким образом, адаптер может считать полный архив:

- из 16 или 32 теплосчетчиков ТЭМ-05М-3, ТЭМ-104, ТЭМ-106, ТЭМ-104-К;
- из 255 или 510 теплосчетчиков ТЭМ-05М-1(2).

Время считывания статистических данных из теплосчетчиков приведено в таблице 2.1:

Таблица 2.1

Скорость чтения, бит/с	Время чтения, с ¹				
	ТЭМ-05М-1(2)	ТЭМ-05М-3	ТЭМ-104 ²	ТЭМ-104-К	ТЭМ-106 ²
57600	-	-	678	380	530-894
38400	-	100	628	-	744-802
28800	-	-	682	-	682-630
19200	-	144	712	-	838-950
9600	20	232	1080	400	1192-1312

Примечание: 1) для ТЭМ-106 зависит от версии ПО теплосчетчика;
2) включая часовые и суточные (за 40 суток). При чтении только суточных данных время чтения сокращается в 5 раз.

Время сохранения считанных данных при отключении питания – не менее 24 месяцев.

По защищенности от воздействия окружающей среды адаптер соответствует степени защиты IP40 по ГОСТ 14254-96.

Масса адаптера с элементами питания не более 0,3 кг

Габаритные размеры адаптера без учета длины соединительных кабелей приведены на рис. А.1, ПРИЛОЖЕНИЕ А.

3 КОМПЛЕКТНОСТЬ

Комплект поставки адаптера включает:

- адаптер переноса данных АПД-01ПУ – 1 шт.;
- паспорт – 1 шт.;
- программа считывания данных для Windows 9x/2000/XP на CD-R – 1 шт.;
- соединительный кабель для подключения к компьютеру – 1 шт.;
- упаковка – 1шт.

По **дополнительному** заказу:

- соединительный кабель ТЭМ1-АПД (АРВС.746967.007.061-01) для ТЭМ-05М-1(2);
- соединительный кабель ТЭМ3-АПД (АРВС.746967.007.061-03) для ТЭМ-05М-3;
- соединительный кабель 106-АПД (АРВС.746967.007.061-07) для ТЭМ-104 (ТЭМ-106, ТЭМ-104-К);
- удлинитель для подключения к компьютеру Удл-COM (АРВС.746967.007.061-08);
- нуль-модемный кабель Нуль-Мод (АРВС.746967.007.061-09).

Содержание драгоценных материалов в АПД-01ПУ определено комиссионно и составляет: золота - 0,00319906 г; серебра - 0,017580922 г.

4 УСТРОЙСТВО И ПРИНЦИП РАБОТЫ

Конструктивно адаптер выполнен в корпусе из ударопрочного полистирола, на котором расположены: кнопки управления, выключатель питания, матричный жидкокристаллический индикатор и разъём RS-232 для подключения теплосчетчика или компьютера. Внешний вид адаптера изображен на рис. 4.1.

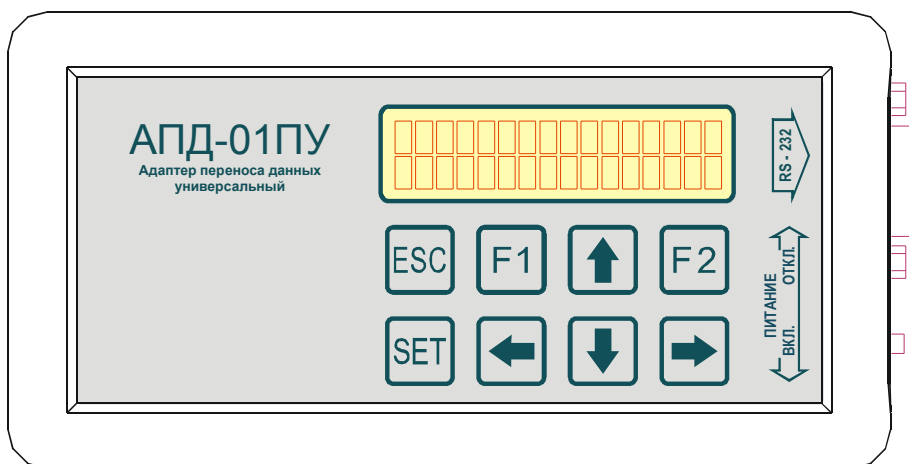


Рис. 4.1

Адаптер построен на базе однокристальной микроЭВМ, обеспечивающей считывание данных из теплосчетчика по последовательному интерфейсу RS-232C, сбор и преобразование информации, запись и накопление информации в энергонезависимом запоминающем устройстве, передачу данных в компьютер. Программа работы микроЭВМ хранится в постоянном запоминающем устройстве и автоматически запускается при включении прибора.

Включение адаптера осуществляется сдвиговым выключателем на правой боковой стенке корпуса прибора.

Управление работой адаптера осуществляется с помощью кнопок, расположенных на передней панели прибора. При этом информация о работе адаптера отображается на двухстрочном жидкокристаллическом матричном индикаторе.

Для считывания информации из теплосчётчика адаптер подключается к разъёму последовательного интерфейса RS-232C теплосчётчика. Для передачи данных в компьютер адаптер подключается к одному из COM портов компьютера.

5 УКАЗАНИЯ МЕР БЕЗОПАСНОСТИ

К работе с адаптером допускаются лица, имеющие необходимую квалификацию и изучившие настоящий паспорт.

Запрещается вскрывать адаптер при подключенном питании.

Запрещается эксплуатация адаптера при нарушенных пломбах или открытой крышке прибора.

6 ПОДГОТОВКА И ПОРЯДОК РАБОТЫ



ВНИМАНИЕ! Подключение адаптера к вычислительному блоку теплосчетчика или к компьютеру должно производиться при выключенном питании адаптера.

Подготовка к работе осуществляется следующим образом:

- откройте батарейный отсек адаптера и, соблюдая полярность, установите элементы питания, закройте батарейный отсек;
- подсоедините адаптер к теплосчетчику или компьютеру (типовые схемы подключения приведены на рис. 6.1, распылка кабелей для соединения с теплосчетчиками и компьютером приведена в ПРИЛОЖЕНИИ Б);
- включите адаптер, дождитесь появления на индикаторе главного окна:

Адаптер АПДУ
Свободно ХХХХ Кб

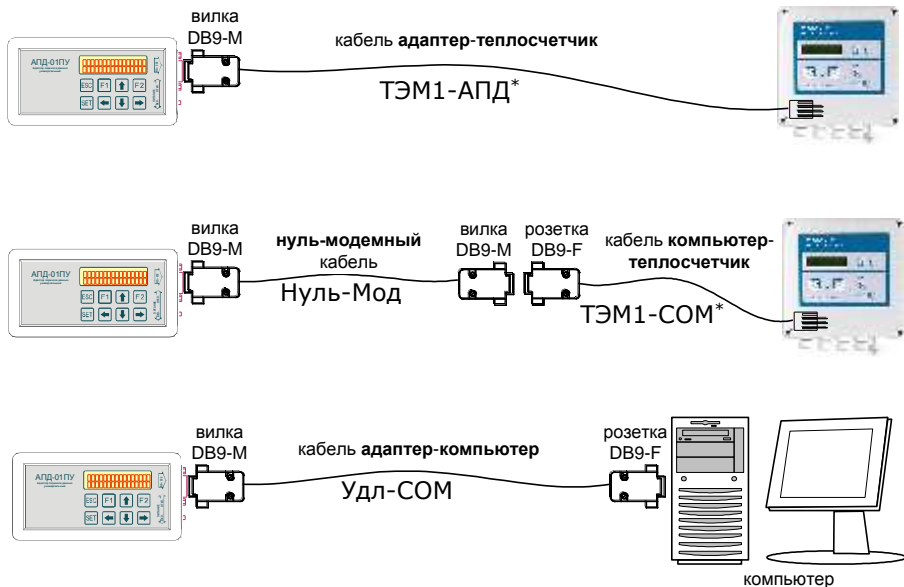
- прибор готов к работе.

Управление работой адаптера осуществляется кнопками, расположенными на передней панели адаптера:

Обозначение	Наименование	Основное функциональное назначение
	влево	Переход между окнами меню в пределах одного уровня
	вправо	
	вверх	
	вниз	
	SET	Вход в меню
	ESC	Выход на уровень вверх из любого меню
	F1	Активация режима, подтверждение действия
	F2	

Алгоритм работы с адаптером приведен в ПРИЛОЖЕНИИ В.

Типовые схемы соединений адаптера



*Для теплосчетчиков ТЭМ-05М-1(2) используется кабель адаптер - теплосчетчик ТЭМ1-АПД и кабель компьютер – теплосчетчик ТЭМ1-COM.
Для ТЭМ-05М-3 соответственно: ТЭМ1-АПД и ТЭМ1-COM. Для ТЭМ-104 (ТЭМ-106, ТЭМ-104-К): 106-АПД и 106-COM.

Рис. 6.1

Считывание данных из теплосчетчика в адаптер

- Находясь в главном окне, при помощи кнопок **вправо** или **влево**, выберите тип теплосчетчика, из которого необходимо считать данные:

Чтение ТЭМ-XXX
SET-продолжить

- Нажмите **SET**. При помощи кнопок **вправо** или **влево** выберите тип считываемых данных:

суточные¹ – чтение суточных записей;

часовые¹ – чтение часовых записей;

всё – читать всю статистику;

интервал – читать всю статистику за интервал дат;

¹ Только для ТЭМ-104, ТЭМ-106;

всё(ост)² – читать всю статистику с остановом счета;
инт.(ост)² – читать статистику за интервал дат с остановом счета.

- Запустите чтение нажатием кнопки **F2**. Адаптер автоматически определит скорость обмена, установленную в теплосчетчике, и начнет чтение данных. В случае чтения статистики за **интервал** дат, перед чтением будут выведены окна:

Начальная дата дд/мм/гг	Конечная дата дд/мм/гг
----------------------------	---------------------------

В первом окне необходимо установить начальную дату требуемого интервала считывания (смена редактируемой позиции осуществляется кнопками **вправо** или **влево**, изменение – кнопками **вверх** или **вниз**), нажать кнопку **SET** и установить конечную дату интервала считывания. Далее, при помощи кнопки **SET**, запустить процесс чтения.

- По завершении чтения адаптер выводит окно со временем выполнения операции:

Чтение завершено T = XXX с

Передача данных из адаптера в компьютер

- Находясь в главном окне, при помощи кнопок **вправо** или **влево**, перейдите к окну:

Передача на ПК SET - продолжить

- Запустите на компьютере программу чтения данных из адаптера. Нажмите кнопку **SET**, появится окно, в котором будет отображаться объем переданных данных в килобайтах:

Передано на ПК xxxx Кб

- Далее следуйте указаниям, приведенным в файле помощи на программу считывания.

Просмотр информации о считанных данных на ЖКИ адаптера

² Только для ТЭМ-05М-3. Чтение с остановом счета теплосчетчика. Выполняется быстрее, но при этом на время чтения данных теплосчетчик не выполняет измерение, вычисление и накопление параметров.

- Находясь в главном окне, при помощи кнопок **вправо** или **влево**, перейдите к окну:

Просмотр файлов SET - продолжить

- Нажмите **SET**, появится окно:

Файл XX XXX Кб ТЭМ-XXX №

В этом окне индицируются:

- порядковый номер файла;
- размер файла в кб;
- тип и номер теплосчетчика, с которого считаны данные в этот файл.

При помощи кнопок **вправо** и **влево** можно посмотреть также количество и тип записей в файле (**Ч** – часовые, **С** – суточные), дату и время считывания файла:

Файл XX XXX Кб Ч:XXX С:XX

Файл XX XXX Кб дд/мм/гг чч:мм

Переход к следующему файлу осуществляется при помощи кнопок **вверх** или **вниз**.

- Для просмотра информации о том, за какой интервал времени работы теплосчетчика хранятся архивные данные в выбранном файле, необходимо, находясь в режиме просмотра файлов, нажать кнопку **F1(F2)**. При этом появится окно:

Запись XXX Ч(С) дд/мм/гг чч:мм

В этом окне при помощи кнопок **вправо** и **влево** можно посмотреть дату и время формирования в теплосчетчике любой из часовых (суточных) записей, хранящихся в файле.

Сервисный режим (очистка памяти)

- Находясь в главном окне, нажмите кнопку **F1**. Появится окно:

Сервисный режим SET - продолжить

- Нажмите **SET**, появится окно:

Всего	XXXX Кб
Свободно	XXXX Кб

В этом окне отображается объем установленной в адаптере памяти и объем свободной памяти.

- Для очистки памяти адаптера нужно при помощи кнопок **влево** или **вправо** перейти к окну

Очистить память ?
F2 - выполнить

и нажать кнопку **F2**, появится окно:

Вы уверены ?
F1 - выполнить

здесь, для подтверждения действия нужно нажать кнопку **F1**, для выхода – **ESC**.

7 ЭНЕРГОСБЕРЕЖЕНИЕ

При работе с адаптером учитывайте ограниченные энергоресурсы элементов питания. Не оставляете прибор включенным без надобности.

8 ТЕХНИЧЕСКОЕ ОБСЛУЖИВАНИЕ

Специального технического обслуживания адаптер не требует. При эксплуатации необходимо предохранять адаптер от ударов и падений. Не допускать попадания жидкости на разъемы и в корпус адаптера. По мере необходимости следует протирать контакты разъёмов спиртом. Не допускается протирать корпус активными жидкостями (ацетон и т.п.).

9 ВОЗМОЖНЫЕ НЕИСПРАВНОСТИ И СПОСОБЫ ИХ УСТРАНЕНИЯ

Ремонт адаптера должен осуществляться только в специализированных организациях, имеющих необходимое оборудование и разрешение на проведение ремонтных работ от предприятия-изготовителя.

Возможные при эксплуатации неисправности и способы их устранения, доступные потребителю, перечислены в таблице 9.1.

Таблица 9.1

Наименование неисправности, внешние проявления	Вероятная причина	Способ устранения
При включении питания адаптера не светится ЖКИ.	Отсутствует питание адаптера.	Заменить элементы питания. Проверить полярность включения элементов питания.
Данные не считываются из теплосчётчика.	Обрыв линии связи с теплосчётчиком; Отсутствует питание теплосчётчика.	Найти и устранить обрыв; Обеспечить питание теплосчётчика.
Данные не считываются компьютером.	Неверно сконфигурирована программа считывания (номер СОМ порта); Обрыв линии связи с компьютером.	Настроить программу считывания; Найти и устранить обрыв.

10 СВИДЕТЕЛЬСТВО О ПРИЕМКЕ

АДАПТЕР ПЕРЕНОСА ДАННЫХ АПД-01ПУ № _____

Дата изготовления _____ 200__ г.

ОТК _____

М.П.

11 СВИДЕТЕЛЬСТВО ОБ УПАКОВКЕ

АДАПТЕР ПЕРЕНОСА ДАННЫХ АПД-01ПУ № _____

Упакован _____

(наименование или шифр предприятия, производившего упаковку)

согласно требованиям, предусмотренным конструкторской документацией.

Дата упаковки _____

Упаковку произвел _____ (подпись)

12 ПРАВИЛА ХРАНЕНИЯ И ТРАНСПОРТИРОВКИ

Адаптер следует хранить на стеллажах в сухом отапливаемом и вентилируемом помещении при температуре от 5 до 40 °С и относительной влажности до 95 %.

Транспортировка адаптера производится любым видом транспорта (авиационным – в отапливаемых герметизированных отсеках самолетов) с защитой от атмосферных осадков.

После транспортирования адаптера при отрицательных температурах распаковку можно производить только после выдержки в течение 24 часов в отапливаемом помещении.

13 ГАРАНТИИ ИЗГОТОВИТЕЛЯ

Предприятие-изготовитель гарантирует соответствие адаптера техническим условиям при соблюдении потребителем условий транспортировки, монтажа и эксплуатации.

Гарантийный срок со дня продажи адаптера:

Адаптер, у которого во время гарантийного срока будет обнаружено несоответствие требованиям технических условий, ремонтируется предприятием-изготовителем или заменяется другим.

По вопросам гарантийного обслуживания обращаться по адресу предприятия-изготовителя:

Республика Беларусь

223035 Минский район, п. Ратомка, ул. Парковая, 10

секретарь: тел./факс (017) 502-11-11, 502-11-55

отдел продаж: тел. (017) 502-11-89, тел./факс (017) 502-22-31

e-mail: info@arvas.by, web: <http://www.arvas.by>

сервисный центр: г. Минск, В. Хоружей, 32А

диспетчер: тел. (017) 292-23-96, факс (017) 237-41-82,

моб. +375-44-555-36-49

ремонт: тел. (017) 502-11-93

14 СВЕДЕНИЯ О РЕКЛАМАЦИЯХ

В случае отказа в работе адаптера или обнаружения неисправности в течение гарантийного срока, а также обнаружения некомплектности при первичной приемке изделия, потребитель должен выслать в адрес предприятия-изготовителя письменное извещение со следующими данными:

- тип прибора, заводской номер, дата выпуска, дата ввода в эксплуатацию;
- характер дефекта;
- адрес, по которому должен прибыть представитель предприятия-изготовителя, наименование организации, номер телефона;
- необходимые документы для получения пропуска.

Все предъявляемые рекламации должны быть зарегистрированы в таблице:

Дата предъявления рекламации	Краткое содержание рекламации	Меры, принятые по рекламации

ПРИЛОЖЕНИЕ А
Габаритные размеры

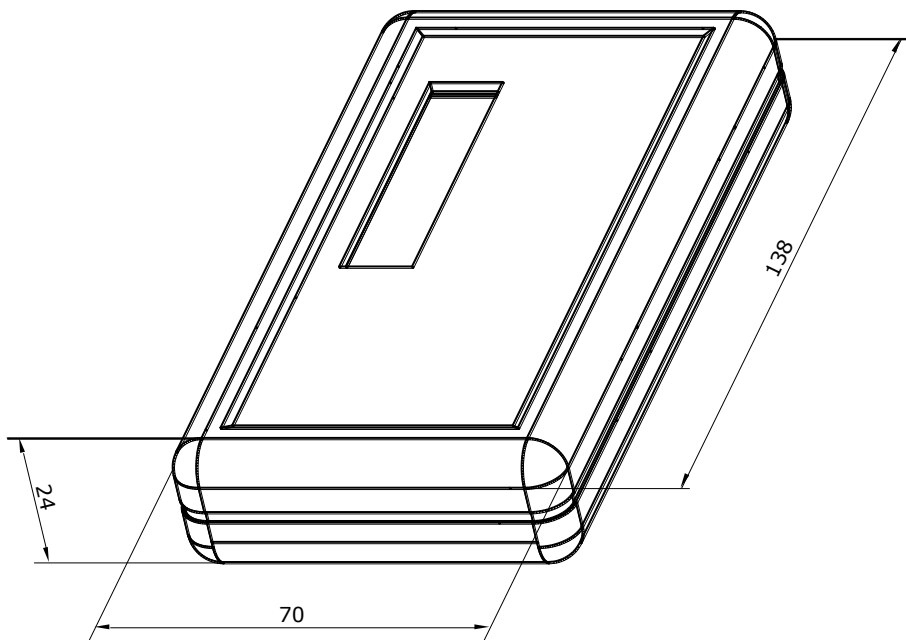


Рис. А.1

ПРИЛОЖЕНИЕ Б

Схема электрических соединений

Схема соединительного кабеля УД-COM (удлинитель COM порта)
адаптер↔компьютер

Разъем DB 9-M
(вилка, к адаптеру)

Разъем DB 9-F
(розетка, к компьютеру)

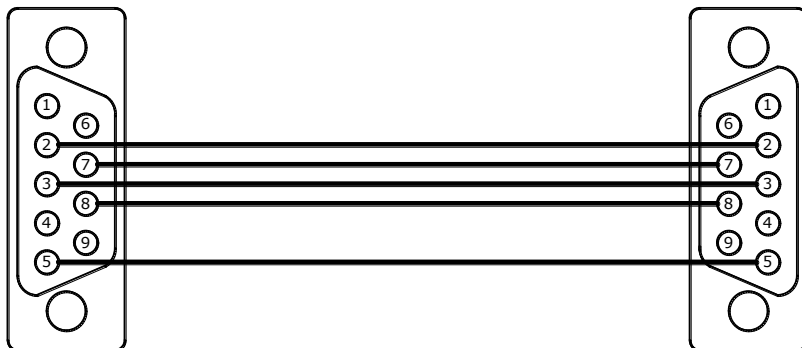


Рис. Б.1

Схема соединительного кабеля ТЭМ1-АПД **адаптер↔теплосчетчик ТЭМ-05М-1(2)**

Вилка ОНП-ВГ-25
(к теплосчетчику)

Разъем DB 9-M
(вилка, к адаптеру)

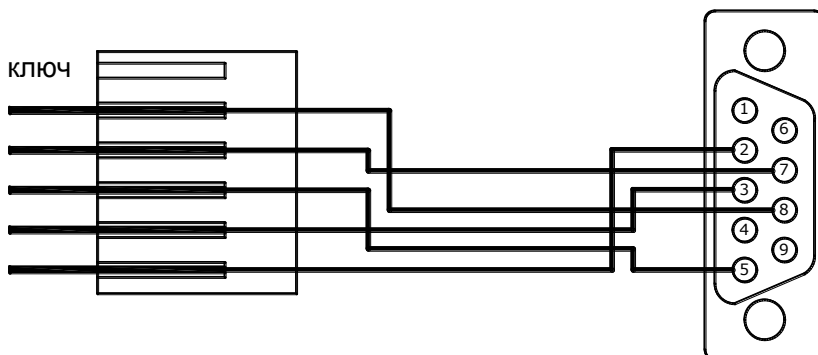


Рис. Б.2

Схема соединительного кабеля ТЭМЗ-АПД **адаптер↔теплосчетчик ТЭМ-05М-3**

Вилка ОНП-ВГ-25
(к теплосчетчику)

Разъем DB 9-M
(вилка, к адаптеру)

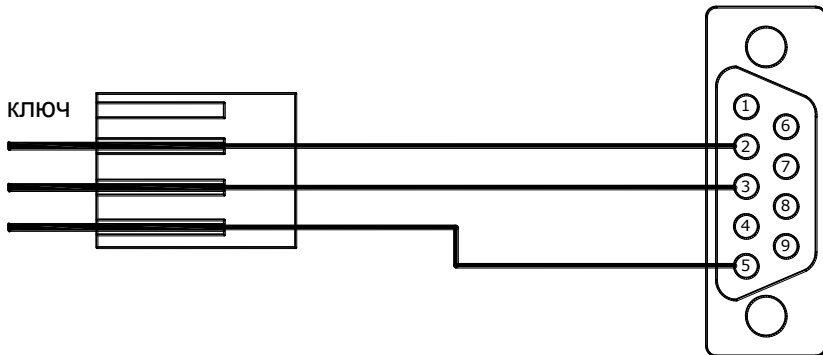


Рис. Б.3

Схема соединительного кабеля 106-АПД **адаптер↔теплосчетчик ТЭМ-104(ТЭМ-106, ТЭМ-104-К)**

Разъем DB 9-M
(вилка, к адаптеру)

Розетка НУ-3
(к теплосчетчику)

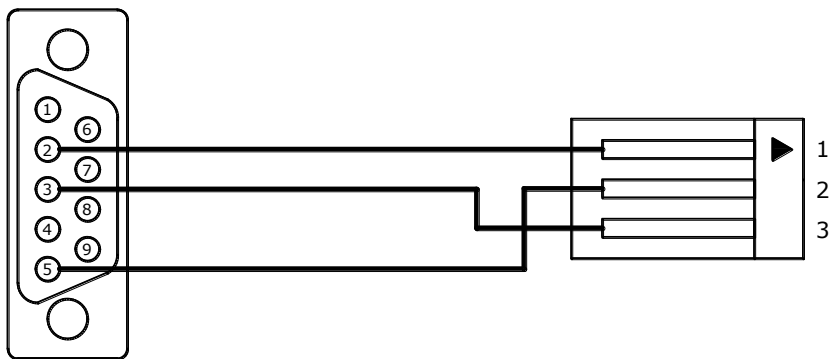


Рис. Б.4

Схема **нуль-модемного** кабеля Нуль-Мод

Разъем DB 9-M
(вилка, к адаптеру)

Разъем DB 9-M
(вилка, к кабелю
компьютер-теплосчетчик)

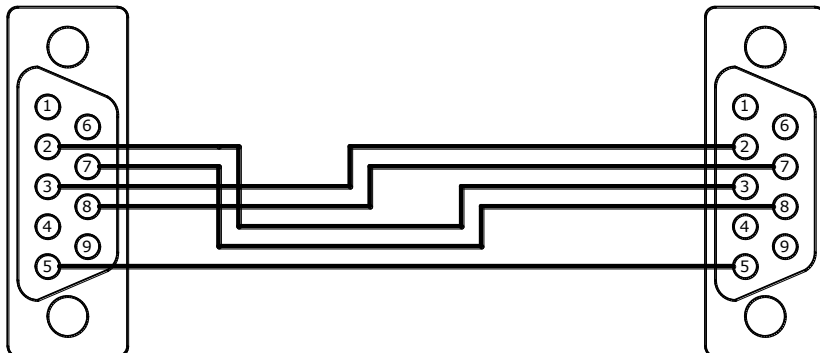
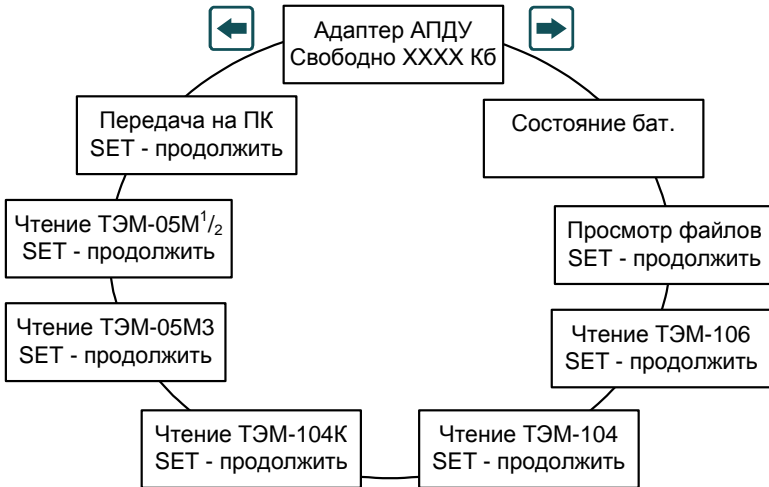


Рис. Б.5

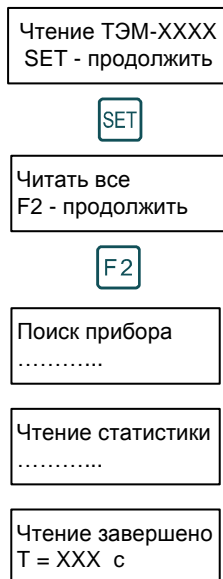
Примечание к рис.Б1- рис.Б.5: разъемы DB-9 показаны со стороны пайки.

ПРИЛОЖЕНИЕ В Алгоритм работы адаптера

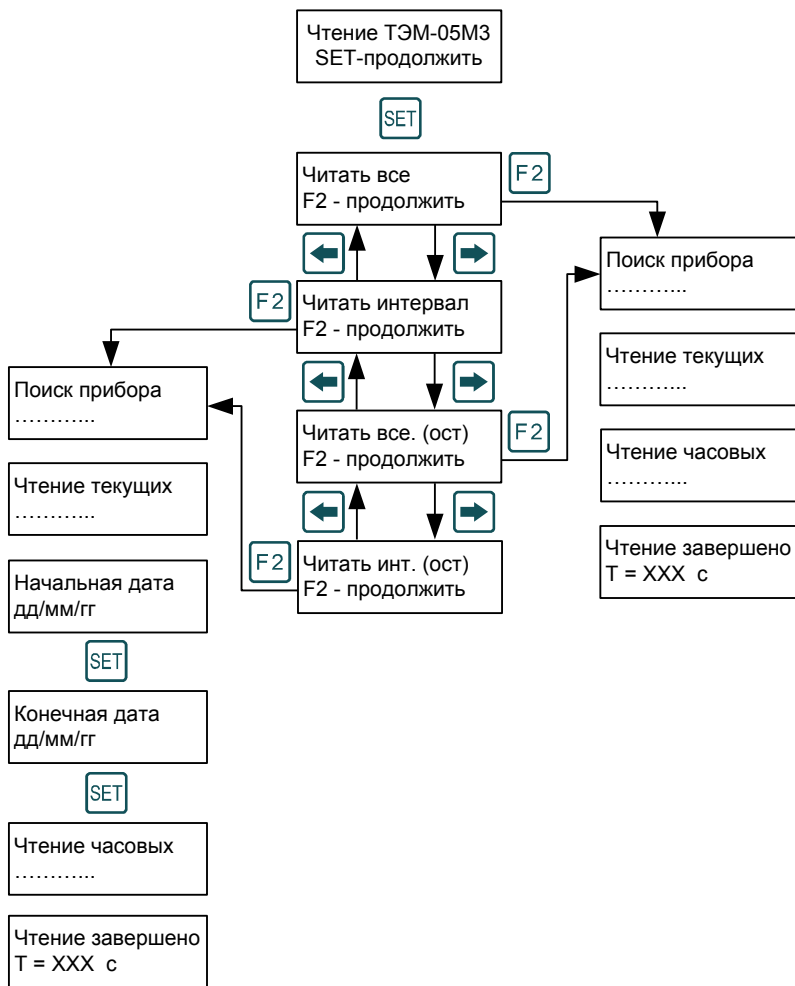
Основное меню



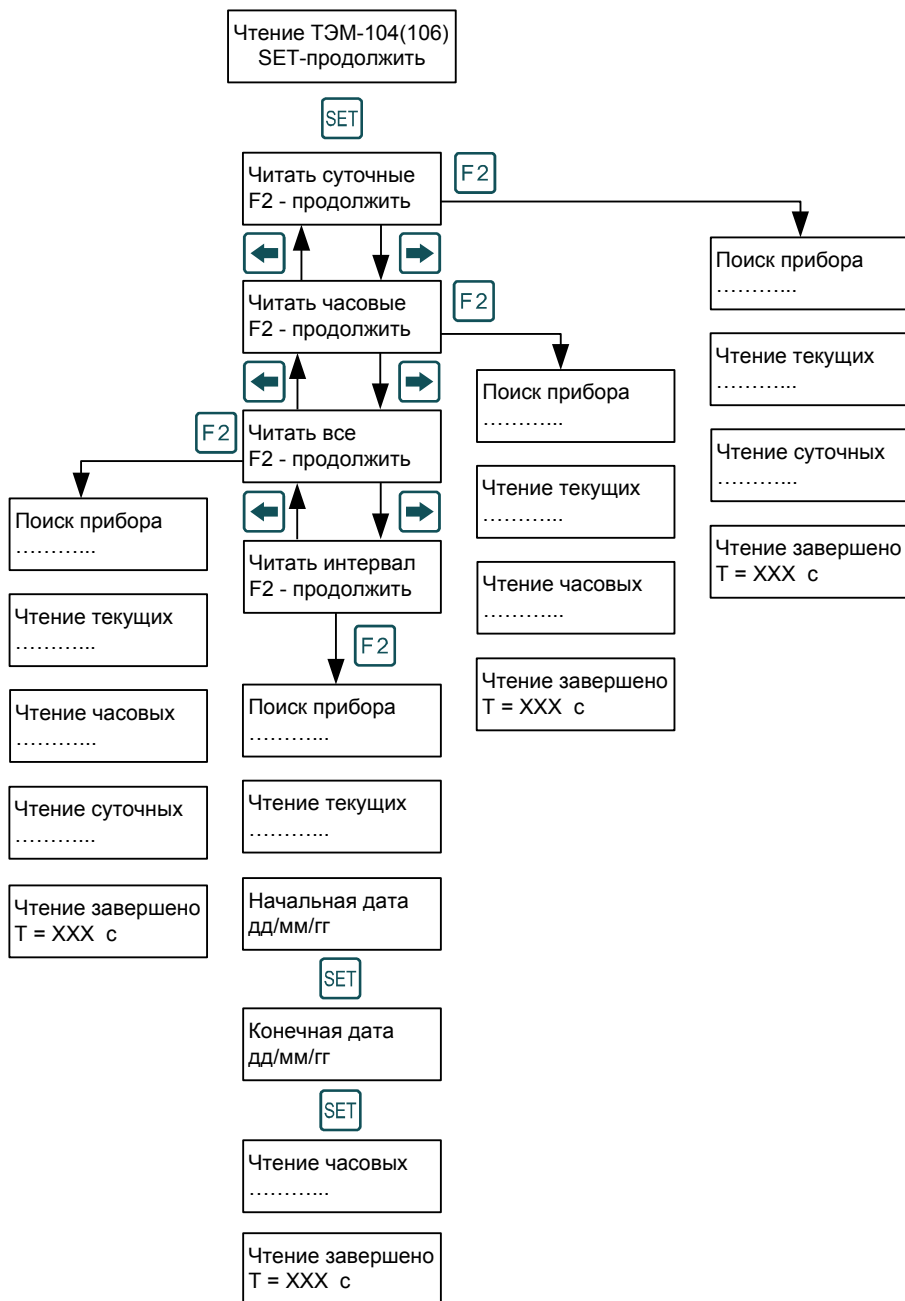
Режим чтения данных из теплосчетчиков ТЭМ-05М-1(2) и ТЭМ-104-К



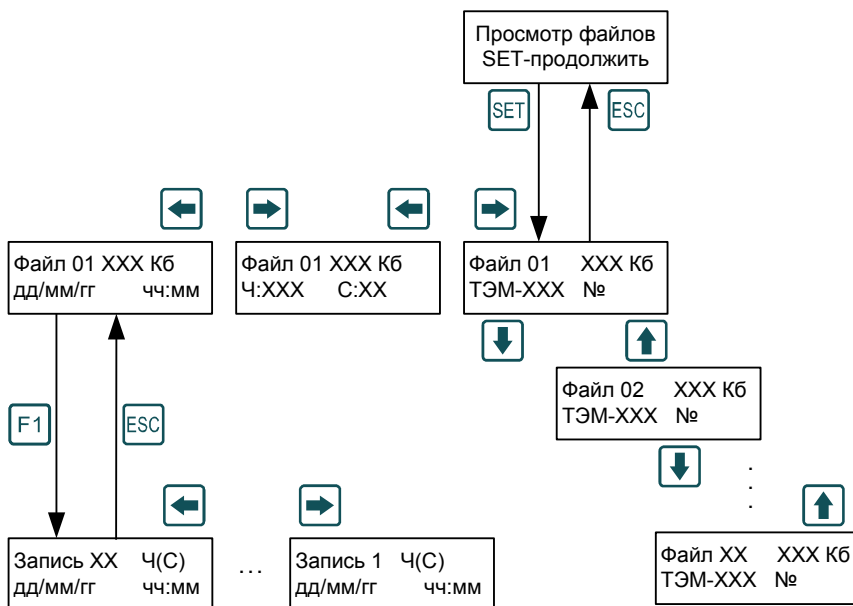
Режим чтения данных из теплосчетчиков ТЭМ-05М-3



Режим чтения данных из теплосчетчиков ТЭМ-104 и ТЭМ-106



Режим просмотра файлов



Сервисный режим

